



Rev. 05/2018

## **VASA - VASATRE**

Purgeurs d'air automatiques, dégazeurs.

# VASA - VASATRE

Purgeurs d'air automatiques, dégazeurs.

PRESSION  
MAX DE  
PURGE **2,5 bar**



## GAMME DE FABRICATION

### PURGEUR D'AIR AUTOMATIQUE, DÉGAZEUR SÉRIE VASA AVEC CAPUCHON DE TÊTE DE PROTECTION



Référence	Taille	Raccord	Modèle
37.03.60	3/8"	M UNI-EN-ISO 228	Vasa
37.04.60	1/2"	M UNI-EN-ISO 228	Vasa
37.05.60	3/4"	M UNI-EN-ISO 228	Vasa
37.06.60	1"	M UNI-EN-ISO 228	Vasa

### PURGEUR D'AIR AUTOMATIQUE, DÉGAZEUR SÉRIE VASATRE AVEC CAPUCHON DE TÊTE DE PROTECTION



Référence	Taille	Raccord latéral	Raccord manomètre	Modèle
216.05.60	3/4"	M-UNI-EN ISO 228	F G1/4"	VasaTre
216.06.60	1"	M-UNI-EN ISO 228	F G1/4"	VasaTre
216.07.60	1"1/4	M-UNI-EN ISO 228	F G1/4"	VasaTre

## DESCRIPTION

Les **Vasa** et **VasaTre** sont des purgeurs d'air, automatiques, à fonctionnement par flotteur, dont la fonction est d'éliminer l'air et les gaz de l'installation de chauffage ou climatisation.

La chambre pressostatique est conçue de manière à empêcher le contact des impuretés en surface libre du fluide avec le dispositif d'étanchéité, notamment à la mise en marche de la pompe de circulation (démarrage).

Elle agit comme un purgeur d'air lors du remplissage de l'installation en passant en mode dégazeur lors du fonctionnement.

Ce composant, par sa haute garantie fonctionnelle, est à considérer comme un dispositif de sécurité sur les installations.

Il est étudié pour être appliqué sur collecteurs dans les différents types d'installation de chauffage et climatisation.

## GAMME DE FABRICATION

Ils sont fabriqués avec des diamètres variables, de :

- Vasa (pour collecteurs à positionnement vertical) :  
3/8" ÷ 1"
- VasaTre (pour collecteurs simples à position horizontale) :  
3/4" ÷ 1"1/4

## CHOIX

Le diamètre du **Vasa** doit être égal au diamètre du collecteur sur lequel il sera appliqué.

## UTILISATION

Ils s'appliquent dans les zones où la formation de bulles d'air est suspectée ;

A installer sur circuits à pressions de pompage positives.

Pour les circuits à pressions de pompage négatives, toujours prévoir l'arrêt manuel du composant avec interposition d'une vanne à bille.

## ATTENTION

A toujours installer en position verticale.

De préférence sur le départ de l'installation.

Le capuchon de protection à orifices d'évacuation évite les éventuelles fuites soudaines de liquide chaud, et doit donc toujours être appliqué, notamment pour les installations apparentes.

**N.B. Les éventuelles pressions accidentelles du dispositif d'étanchéité peuvent provoquer une fuite des gaz de la chambre pressostatique, avec risque d'encrassement des sièges de joints.**

**Le composant doit dans ce cas être nettoyé ou remplacé par un rechange réf. 891.00.00**

## CARACTÉRISTIQUES D'EXÉCUTION

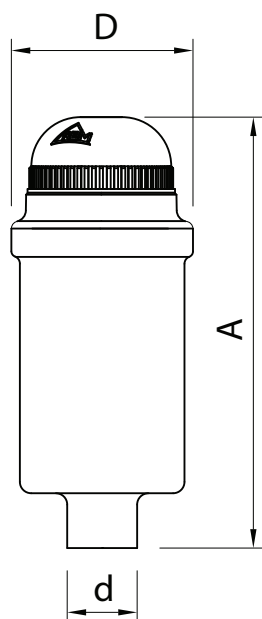
Structure	Laiton nickelé CW 617N UNI EN 12165
Élastomères	EPDM PEROX et NBR
Flotteur	à levier en résine polypropylène
Ressort	Acier inoxydable AISI 302
Raccord fileté	M UNI-EN-ISO-228
Raccord manomètre (pour VasaTre seulement)	F G 1/4"

## CARACTÉRISTIQUES TECHNIQUES

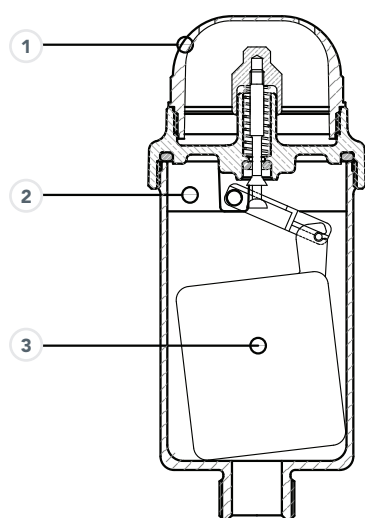
Fluide compatible	Eau Eau + Glycol 30 %
Température max. du fluide	100 °C
Pression max. d'exercice	6 bars (600 kPa)
Pression max. de décharge	2,5 bars (250 kPa)

## DIMENSIONS

### VASA



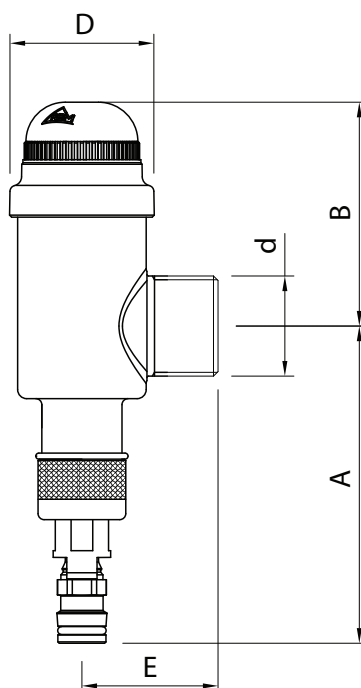
RÉFÉRENCE	d	A [mm]	D [mm]
37.03.60	3/8"	109	47,8
37.04.60	1/2"	112	47,8
37.05.60	3/4"	114	47,8
37.06.60	1"	115	47,8



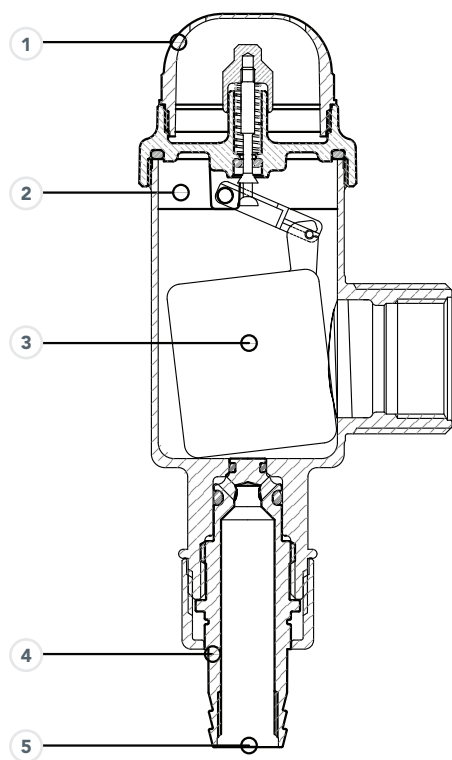
- 1 Capuchon de Protection
- 2 Chambre Pressostatique
- 3 Flotteur

## DIMENSIONS

### VASATRE



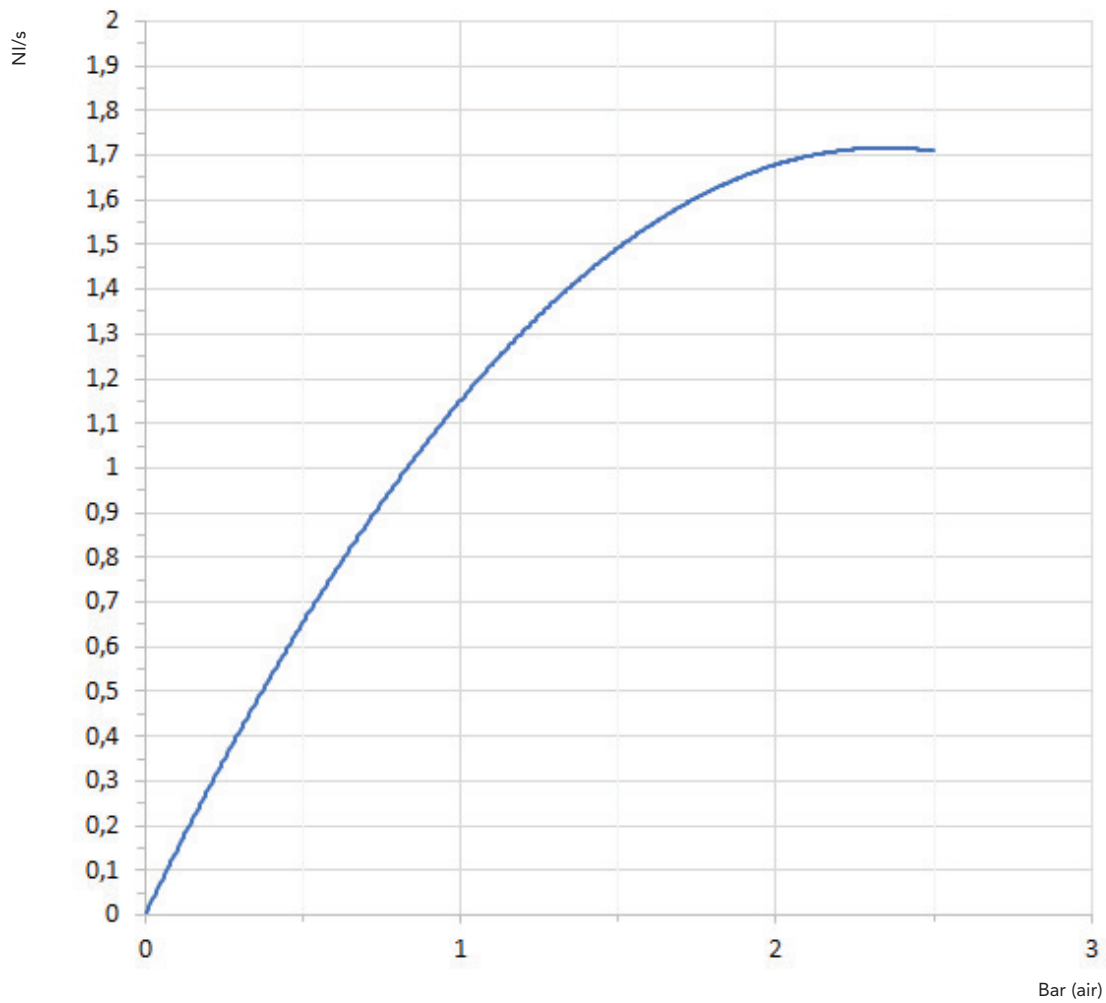
RÉFÉRENCE	d	A [mm]	B [mm]	D [mm]	E [mm]
216.05.60	3/4"	104,8	74	47,8	43,5
216.06.60	1"	104,8	74	47,8	43,5
216.07.60	1"1/4	104,8	74	47,8	46



- 1 Capuchon de Protection
- 2 Chambre Pressostatique
- 3 Flotteur
- 4 Raccords Rapide «Gardena»
- 5 Raccord Manometre 1/4"

## CARACTÉRISTIQUES FLUIDODYNAMIQUES

### DIAGRAMME CAPACITÉ D'ÉVACUATION



### COMPOSANTS AUXILIAIRES

Clapet anti-retour pour l'arrêt automatique de purgeurs d'air.

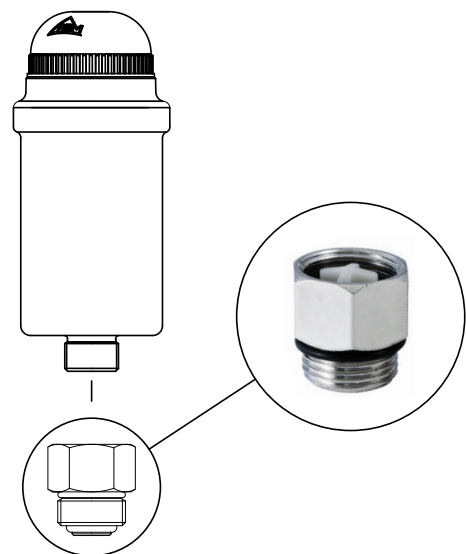
Permet d'isoler automatiquement les purgeurs d'air Vasa.

Réf. **38.04.10** (1/2")

**Applicable uniquement aux purgeurs d'air Vasa de 1/2"**

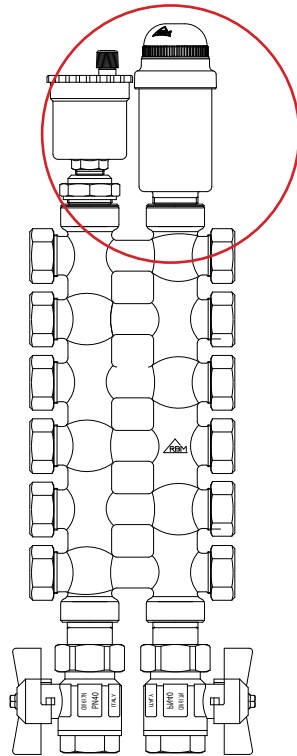
#### CARACTÉRISTIQUES :

- Température max. : 100 °C
- Pression max. d'exercice : 6 bars (600 kPa)



## APPLICATIONS TYPE

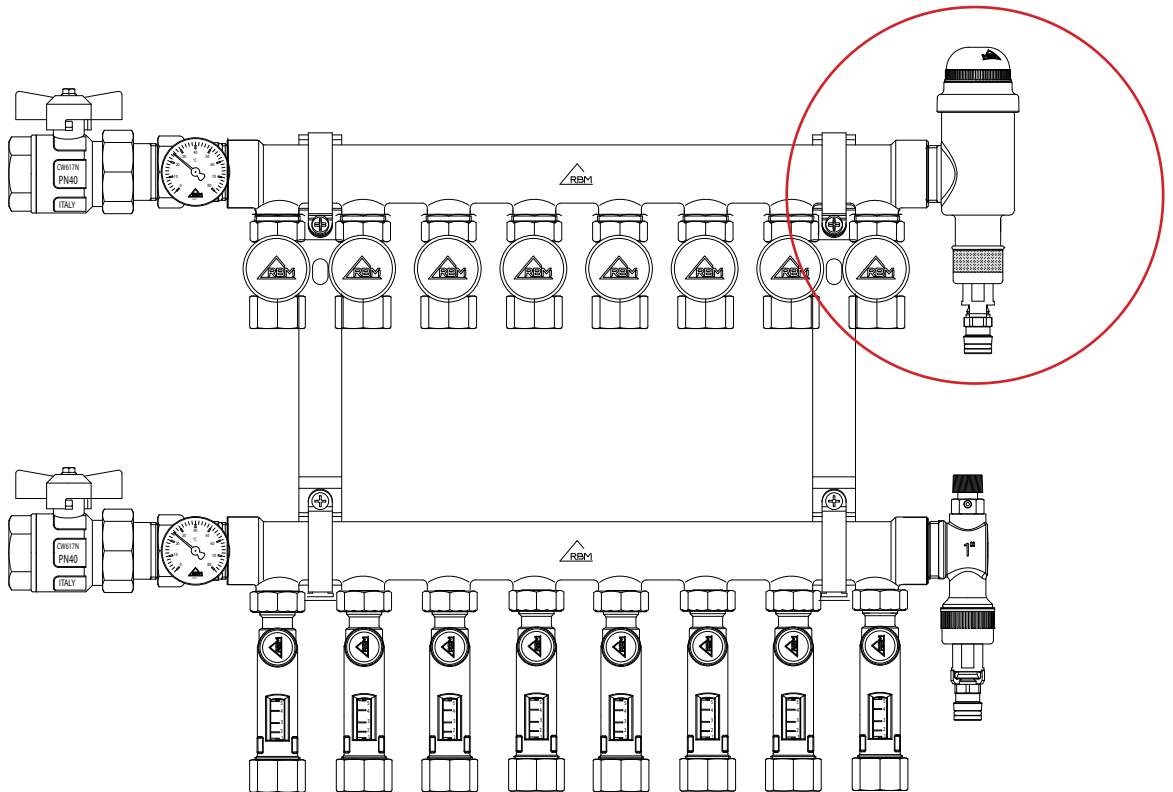
Fig. 1



Applications des dégazeurs Vasa (**Fig. 1**) sur collecteurs RBM.

**REMARQUE :** dans les systèmes horizontaux (**Fig. 2**) le Vasa peut être remplacé par le VasaTre, afin d'éviter de réaliser une composition avec plusieurs produits.

Fig. 2

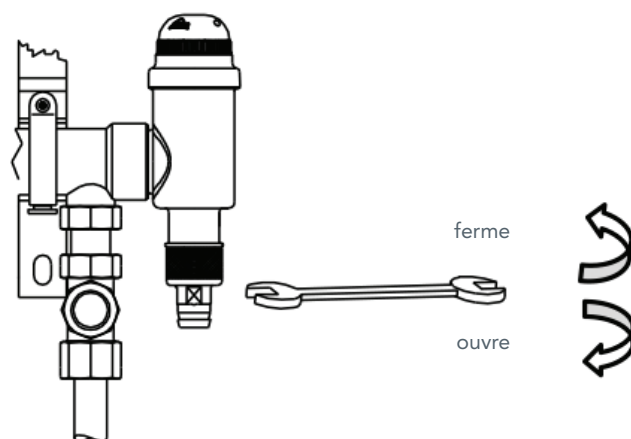


## MODE D'UTILISATION DU VASATRE

### Remplissage et vidange d'installation :

Avec vanne d'évacuation fermée, le VasaTre est en mode de fonctionnement normal.

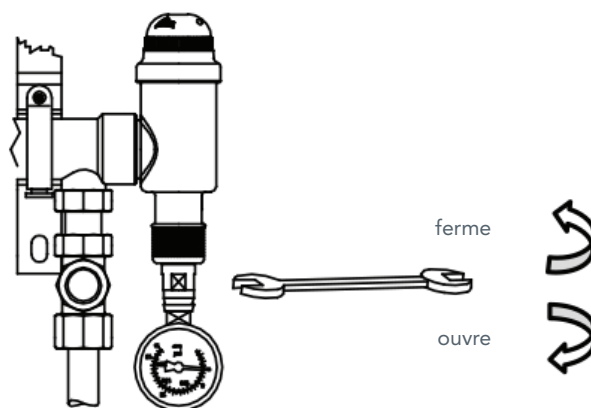
Avec vanne d'évacuation ouverte, le VasaTre est prêt pour le remplissage ou la vidange de l'installation.



### Vérification de la pression de l'installation :

Avec vanne d'évacuation ouverte, le VasaTre permet de vérifier la pression de l'installation.

Raccord manomètre F G 1/4"





## DESCRIPTIF DU PRODUIT

### SÉRIE 37

Purgeur d'air automatique, dégazeur, avec capuchon de protection Vasa. Raccord fileté M UNI-EN-ISO 228. Corps en laiton nickelé. Flotteur et levier en PP. Ressort INOX AISI 302. Joints en élastomère éthylène-propylène et élastomère nitrile. Fluide compatible : eau - eau + glycol 30 % Température maximale du fluide 100 °C. Pression maximale d'exercice 6 bars. Pression maximale de décharge 2,5 bars. Tailles disponibles 3/8" ÷ 1"

### SÉRIE 216

Purgeur d'air automatique, dégazeur, avec capuchon de protection VasaTre. Avec vanne d'évacuation intégrée, raccord Gardena et raccord manomètre F G1/4". Raccord fileté coudé M UNI-EN-ISO 228. Corps en laiton nickelé. Flotteur et levier en PP. Ressort INOX AISI 302. Joints en élastomère éthylène-propylène et élastomère nitrile. Fluide compatible : eau - eau + glycol 30 % Température maximale du fluide 100°C. Pression maximale d'exercice 6 bars. Tailles disponibles 3/4" ÷ 1"1/4.

*RBM spa se réserve le droit d'apporter des améliorations et des modifications aux produits décrits et aux données techniques associées à tout moment et sans préavis. Les informations et images contenues dans ce document sont destinées à être fournies à titre indicatif et ne sont pas contractuelles et ne dispensent en aucun cas l'utilisateur de suivre scrupuleusement les réglementations en vigueur et les règles de bonnes pratiques.*

#### RBM Spa

Via S. Giuseppe, 1 • 25075 Nave (Brescia) Italy  
Tel 030 2537211 • Fax 030 2531798 • info@rbm.eu • www.rbm.eu

 @rbmspa  RBM S.p.A.  rbm\_spa\_  Rbm Italia